

Ventilazione

Cappa senza motore per forni 6 e 10 GN 1/1

ARTICOLO N° _____

MODELLO N° _____

NOME _____

SIS # _____

AIA # _____



922733 (HOB11)

Cappa senza motore per
forni 6 e 10 GN 1/1

Caratteristiche e benefici

- Sistema di filtri a labirinto per una protezione contro il rischio di incendi.
- [NOT TRANSLATED]
- [NOT TRANSLATED]
- Filtro di condensa e filtro a labirinto frontale facili da rimuovere e lavabili in lavastoviglie.
- [NOT TRANSLATED]
- L'apertura della porta a doppio scatto è consigliata per migliorare le prestazioni di filtraggio (cod. accessorio 922265).

Costruzione

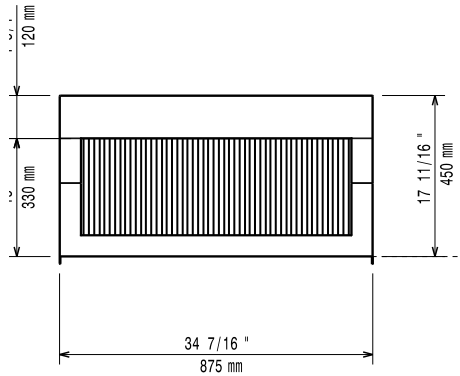
- Costruito interamente in acciaio inox AISI 304.
- Deve essere installata in uno spazio in cui l'aerazione normale, secondo norma, è presente.
- [NOT TRANSLATED]
- Sviluppato e prodotto in fabbrica certificata ISO 9001, ISO 14001 e ISO 50001.

Accessori opzionali

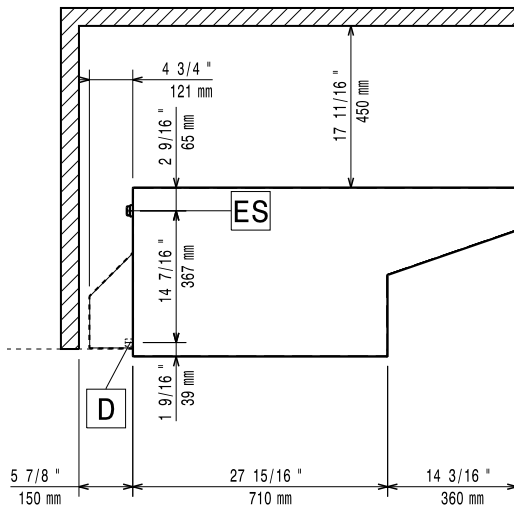
- Kit per collegare direttamente PNC 922751 la cappa al sistema di ventilazione centralizzato della cucina. Indicato per cappe standard con e senza motore

Approvazione: _____

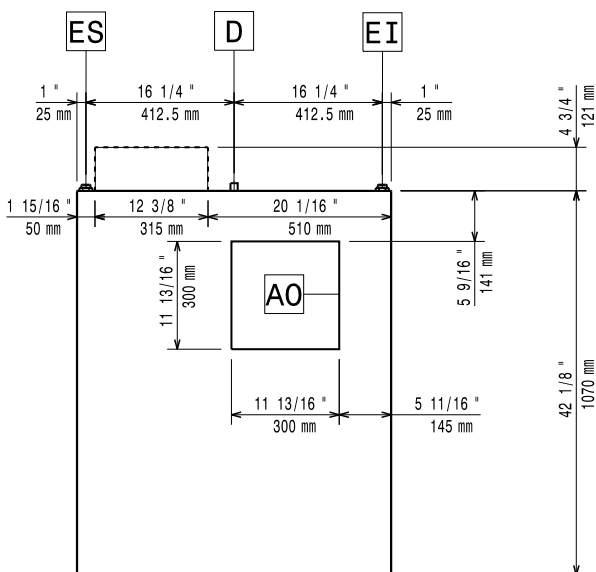
Fronte



Lato



Alto



Informazioni chiave

Dimensioni esterne, larghezza:	875 mm
Dimensioni esterne, profondità:	1070 mm
Dimensioni esterne, altezza:	450 mm
Peso netto:	23 kg

Indicazioni ventilazione:

Portata INDICATIVA Estrazione*: